



**CHIRANA**  
*Medical* STARÁ  
TURÁ

**Stomatologické křeslo**

**SK1-08**

NÁVOD K POUŽITÍ



**Vážené zákaznice, vážení zákazníci,**

gratulujeme Vám ke šťastnému, hodnotnému nákupu a instalaci stomatologického patientského křesla SK1-08 z výroby tradičního výrobce dentálních zařízení Chirana Medical, a.s.

Jsme potěšeni zájmem o naši techniku, která v současné době svoji kvalitou splňuje požadavky nejnáročnějších uživatelů. Při výskytu jakékoliv nejasnosti nebo nedorozumění jsme připraveni provést kontrolu zařízení a podrobné seznámení obsluhy s naší technikou.

K seznámení obsluhy našeho zařízení slouží i tento návod na použití, který je zpracovaný jednoduše a logicky s postupným objasněním funkcí.

Jednoduchá údržba našeho zařízení je podrobně uvedena v návodu na údržbu.

Záruční list přiložený ke každému zařízení určuje podmínky a délku záruky.

**CHIRANA  
MEDICAL**  
Stará Turá

Výrobek-Typ KŘESLO SK 1-08  
Název:

**NÁVOD K POUŽITÍ**

**39 054 2736 721 5019 9**

**Obsah****Strana**

1. Popis výrobku a technické údaje .....	4
Výrobní štítek.....	5
2. Balení.....	6
3. Součást dodávky .....	6
4. Instalace křesla.....	7
5. Uvedení výrobku do provozu.....	9
6. Obsluha výrobku.....	11
7. Údržba výrobku.....	13
8. Čištění a dezinfekce výrobku.....	13
9. Doprava .....	14
10. Skladování .....	14
11. Opravárenská služba.....	14
12. Likvidace přístroje.....	15
14. Revize.....	15
15. Bezpečnostně technické kontroly.....	15
16. Údaje k elektromagnetické kompatibilitě podle STN EN 60 601-1-2 .....	15
Obrázková příloha : .....	16
Legenda k obrázkům : .....	16

**CHIRANA**  
**MEDICAL**  
Stará Turá

Výrobek-Typ KŘESLO SK 1-08  
Název:

**NÁVOD K POUŽITÍ**

**39 054 2736 721 5019 9**

# Stomatologické patientske kreslo SK1-08

JK 397 253 445 800



## UPOZORNĚNÍ :

***V tomto Návodu k použití jsou některé textové pasáže vyznačené výrazem „Upozornění „ a proto vyžadují zvýšenou pozornost. Všechny upozornění, které jsou označené výstražným trojúhelníkem, je třeba brát zvláště vážně.***

## 1. Popis výrobku a technické údaje

### 1.1. Účel a použití

Stomatologické patientské křeslo SK1-08 (dále jen křeslo) je součástí vybavení stomatologické ordinace a slouží na posazení a polohování pacienta při ošetřování. Konstrukce křesla umožňuje nést přídatné zařízení.

### 1.2. Popis výrobku - obr.1

Základna s konzolí (1) překrytá krytem základny (2) a krytem energobloku (3) má v zadní části vyvedený pohyblivý nožný ovládač (4). V konzole jsou pomocí čepů uchycená ramena rovnoběžníku (5). Pohonná jednotka (6) zajišťuje vertikální pohyb vršku křesla je uchycená spodním okem na základně a horním v nosném rameni. Na boku konzoly základny je panel elektronického ovládání křesla a zdrojový blok (7). V pravé bočnici spodního krytu energobloku (3) je umístěný hlavní vypínač (8), přes který se pomocí pohyblivé síťové šňůry (9) připojuje křeslo k elektrické síti. Celý prostor energobloku je krytý horním krytem (3a), který je zajištěný dvěma šrouby s krytkami.

Když se používá křeslo so soupravami typu SMILE, CHEESE, je v krytu energobloku uložený energoblok.

Vazbu mezi rameny rovnoběžníku a vrškem křesla tvoří horní skříň zakrytá krytem horní skříně (13). Nosník vršku (11), krytý krytem vršku křesla (10) je uchycený pomocí čepů a naklápěcího nebo pevného systému na horní skříň, umožňuje zvětšení naklonění sedáku od vodorovné roviny. V přední části nosníku vršku je uchycená pohonná jednotka (12) pro sklápění opěradla zad až do protišokové polohy. Na levém profilu nosníku je pevně uchycené opěradlo ruky (14). Na pravé straně krytu vršku je umístěný displej (23) umožňující programovou obsluhu křesla.

U provedení s dvěma opěrkami rukou je na pravém profilu nosníku uchycená opěrka ruky (21), kterou je možné sklápět dopředu.

Opěradlo zad (15) je uchycené na sklápěcí opěradla. V horní části opěradla je mechanismus výškového nastavení opěradla hlavy ovládaný páčkou (20). Opěradlo hlavy (16) je možné sklápět okolo dvou čepů. Nastavená poloha se zajišťuje kloubovým mechanismem ovládaným tlačítkem (17). Sedadlo typu poloeuforian (19) je na nosník vršku připevněné dvěma háčky a křídlovou matkou.

**CHIRANA  
MEDICAL**  
Stará Turá

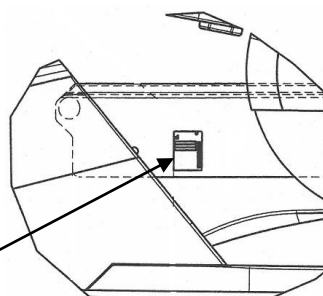
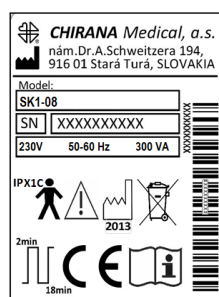
Výrobek-Typ KŘESLO SK 1-08  
Název:

**NÁVOD K POUŽITÍ**

**39 054 2736 721 5019 9**

Křeslo je vybavené bezpečnostními spínači a to pro opěrku zad a při výškovém pohybu křesla směrem dolů.

### Výrobní štítek



Výrobce

SN

Výrobní číslo

IPX1C

Stupeň ochrany krytím



Klasifikace typu B



Seznamte se s upozorněními uvedenými v návodu k použití



Rok výroby



Přístroj nesmí být likvidovaný s běžným odpadem



Doba provozu křesla 2 min.  
Doba pauzy křesla 18 min.



Značka CE podle směrnice 93/42/EHS pro zdravotnický pomůcky



Dodržujte návod k použití

### 1.3. Technické údaje

Křeslo vyhovuje normě STN EN ISO 6875 (stomatologické pacientské křeslo)

Jmenovité napětí 230V~ , 220V~ (110V~) ± 10 %

Jmenovitá frekvence 50 - 60 Hz ± 2 %

Maximální příkon při 50 Hz 300 VA

Stupeň ochrany před úrazem el. proudem B 

Typ ochrany před úrazem el. proudem I

Stupeň krytí IPX1C

Rozsah teploty okolí od +10°C do + 40°C

Rozsah relativní vlhkosti od 30% do 75%

Rozsah atmosférického tlaku od 70,0 kPa do 106,0 kPa

Hmotnost křesla 125 kg ± 5%

Křeslo je konstruované pro zatížení hmotností 200 ± 5kg.

**CHIRANA  
MEDICAL**  
Stará Turá

Výrobek-Typ KŘESLO SK 1-08  
Název:

**NÁVOD K POUŽITÍ**

**39 054 2736 721 5019 9**

Při činnosti křesla, kterého vršek je zatížený hmotností 80 kg, nepřesahuje hladina akustického tlaku 64 dB /A/ ze vzdálenosti 1m.

Celkové rozměry viz obr. 2.

Minimální poloha sedadla je  $460 \pm 10$  mm od podlahy, měřené 150 mm od konce sedadla ve středu křesla /viz obr. 2/.

Maximální poloha sedadla je  $890 \pm 20$  mm od podlahy, měřené 150 mm od konce sedadla ve středu křesla.

Základná poloha opěradla zad je  $24^\circ \pm 3^\circ$  od svislé roviny.

Základná poloha sedadla je  $10^\circ \pm 2^\circ$  od vodorovné roviny.

Maximální úhel naklonění sedadla je  $22^\circ \pm 2^\circ$  od vodorovné polohy.

Maximální uhel naklonění opěradla zad pod vodorovnou rovinu :  $- 6^\circ \pm 2^\circ$ .

Křeslo může nést přídatné zařízení. Jeho těžiště může být max. 500 mm od podélné osy vršku křesla.

Opěradlo hlavy je výškově plynule nastavitelné: u mech. ovládání 140 mm a u el. posuvu 105 mm. Po uvolnění kloubového mechanismu je možné opěradlo hlavy sklápět dopředu nebo dozadu okolo dvou čepů.

Křeslo je konstruované pro přerušovaný provoz. Druh zatížení 2 min. chod – 18 min. klid/.

Křeslo je programovatelné pro dva uživatele (2x4 volně programovatelné polohy).

Předpokládaná střední doba bezporuchového provozu je 10 000 cyklů (1 cyklus = všechny pohyby z jedné krajní polohy do druhé).

Životnost křesla je 10 let.

Hlavní rozměry křesla jsou uvedené na obr. č. 2 v příloze č. 2.

Klasifikace podle MDD 93/42/EEC I.

## **2. Balení**

Stomatologické křeslo je zabalené podle balicího předpisu do bedny. Bedna je vyrobená z obalové překližky vyztužená smrkovým řezivem. Zavřená bedna je opáskovaná a označena manipulačními značkami podle STN 77 0051 a to :

- opatrně zacházet křehké
- tímto směrem nahoru
- chránit před vlhkem

## **3. Součást dodávky**

### **3.1. Díly na instalaci dodávané s výrobkem**

Název dílu	Obj. číslo	Počet ks
Příchytka do stěny 12 T 3202		4
Vrut do dřeva 8x60 STN 02 1810.0		4

<b>CHIRANA MEDICAL</b> Stará Turá	Výrobek-Typ KŘESLO SK 1-08 Název:				
	<b>NÁVOD K POUŽITÍ</b>	<b>39 054 2736</b>	<b>721 5019 9</b>		

Podložka 8,4 STN 02 170215

4

**Poznámka:**

Podložku na sedák č. v. J125920023 lze podle barvy koženky křesla objednat jako doplněk k základnímu výrobku, nebo dodatečně.

**3.2. Náhradní díly dodávané s výrobkem**

Název dílu	Obj. číslo	Počet ks
Pojistka T2L 127-2-NL 3		2

**4. Instalace křesla****4.1. Vybalení stomatologického křesla****UPOZORNĚNÍ :**

Nepoužívat v prostorách s nebezpečím výbuchu!

Stomatologické křeslo je výrobek třídy I a může být instalovaný jen v místnostech, jejichž elektrické rozvody vyhovují požadavkům STN 33 2140. Před připojením křesla na elektrickou síť si musí servisní pracovník prověřit doklady o vykonání výchozí revizi elektrické instalace.

Vybalení z přepravního obalu a montáž křesla může vykonávat pouze osoby výrobcem k této činnosti oprávněné.

Po otevření přepravního obalu zkontrolujte podle balicího listu úplnost a stav přibalených částí.

Křeslo se od výrobce dopravuje v přepravním obale částečně demontované - obr. 3. Odložte sedadlo a opěrku hlavy. Opěradlo zad zdvihněte do svislé polohy a našroubujete šroub M8x40 s pružinou a podložkou (podložka leží na tělese sklápěče) přes otvor v odklápěcí části, do závitu matice v druhé části. Šroub dotáhněte tak, aby bezpečnostní spínač byl funkční a opěradlo zad se mohlo vychýlit v horní části asi 10 cm. Do opěradla zad nasuňte opěradlo hlavy.

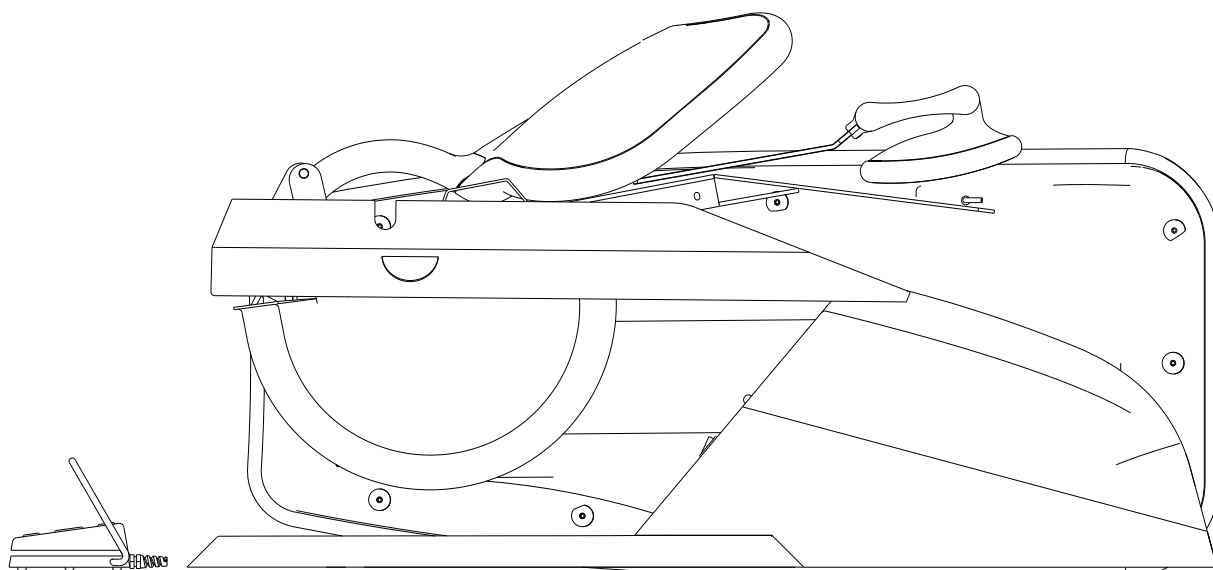
Pomocí síťové šňůry (9) připojte křeslo k el. síti. Po zapnutí hlavního vypínače (8) na pravé straně krytu energobloku a zatlačení spínače na nožním ovladači (4) zdvihněte vršek křesla. Vypnutím hlavního vypínače a vytažením síťové šňůry ze zásuvky, odpojte křeslo od el. sítě.

Odložte horní kryt energobloku a vyšroubujte dva šrouby, připevňující spodní kryt energobloku k základně. Rozpojte kontakt od hlavního vypínače a spodní kryt odložte. Vyšroubujte dva šrouby, připevňující kryt základny. Vyšroubujte dva šrouby na základně, kterými je křeslo připevněné k paletě bedny. Dopravte křeslo na místo montáže.

**CHIRANA**  
**MEDICAL**  
Stará Turá

Výrobek-Typ KŘESLO SK 1-08  
Název:

**NÁVOD K POUŽITÍ****39 054 2736 721 5019 9**



OBR. 3

#### 4.2. Montáž stomatologického křesla

Instalační rozměry pro upevnění křesla jsou na obr. 4.

Křeslo je potřebné připevnit k podlaze pomocí čtyř příchytok do zdi a vrtů do dřeva, které se dodávají s křeslem. Podlaha musí být rovná a únosná. Doporučuje se beton střední pevnosti / tloušťka min. 6 cm/, nebo ocelová deska /10x1000x1600 mm/. Nedoporučuje se podlaha dřevěná a laminátová. Do podlahy vyvrtejte 4 otvory, průměr 12 mm, vložte do nich příchytky do zdi a vrtů do dřeva připevníte základnu křesla k podlaze.

Na konzole křesla je šroub M5, kterým pomocí vodiče křeslo propojte s kovovými částmi okolí, kterých je možné se dotknout překlenout za účelem vytvoření přídatné ochrany pospojováním podle STN 34 1010, čl. 91 a 92.

Po připevnění křesla k podlaze připojte konektor na šňůře nožního ovladače do plošného spoje, šňůru vyvedte zadní částí základny za křeslo, aby vycházela přes výřez v krytu základny a přišroubujte kryt základny, přišroubujte spodní kryt energobloku k základně a spojte kontakt hlavního vypínače se síťovou částí křesla. Nakonec nasadte vrchní kryt energobloku, na připevňovací šrouby M4x10 navlečte podložku ke krytce, šrouby zašroubujte a hlavy šroubů překryjte krytkami. Pomocí šroubů M8x12 s podložkami připevníte oba dva klouby opěrek rukou na nosník vršku křesla. Sedadlo položte na nosník vršku křesla a dva šrouby na spodní straně sedadla zasuňte hlavami do tvarovaných otvorů na nosníku vršku a sedadlo posuňte směrem dopředu. Bezpečnostní spínač opěradla zad musí zůstat funkční. Šroub v přední části sedadla prostrčte drážkou v nosníku vršku, nasadte podložku a našroubujte křídlovou matku.

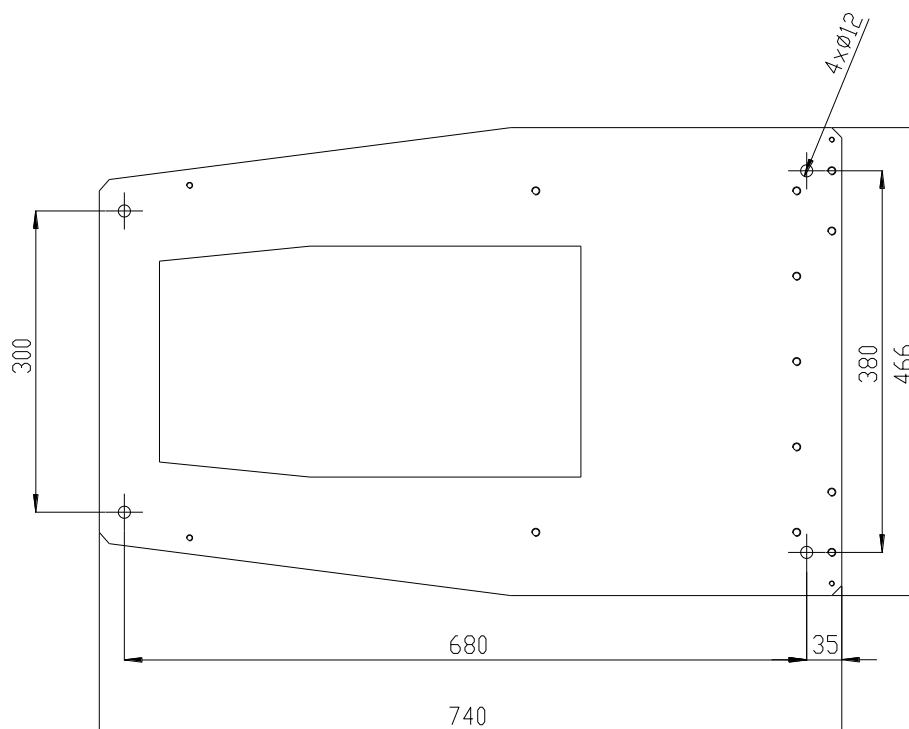
**CHIRANA  
MEDICAL**  
Stará Turá

Výrobek-Typ KŘESLO SK 1-08  
Název:

**NÁVOD K POUŽITÍ**

**39 054 2736 721 5019 9**





Obr. 4

### **5. Uvedení výrobku do provozu**

Uvedení výrobku do provozu může začít až po správném sestavení a montáži - viz čl.4.

Vlastní uvedení výrobku do provozu se provede následovně :

Křeslo připojte k elektrické síti pomocí síťové šňůry. Když po zapnutí hlavního vypínače nacházejícího se na pravé straně krytu základny zazní jeden akustický signál, křeslo je připravené k provozu. Když se po zapnutí křesla ozvou akustické signály dva, znamená to, že byla detekovaná porucha. V takovém případě sledujte kód poruchy, signalizovaný na displeji křesla a dále postupujte podle servisního manuálu.

Všechny pohyby křesla jsou ovládané nožním ovladačem - viz obr. 5. Nožné ovládání zabezpečuje funkce pro manuální provoz křesla, programování a aktivování nastavených pracovních poloh. Označení pohybů pro manuální obsluhu je šipkami. Označení naprogramovaných poloh číslicemi 1 až 4. Nožní ovládače jsou 2 provedení.

Nožní ovladač je k základně křesla připojený pohyblivým kabelem.

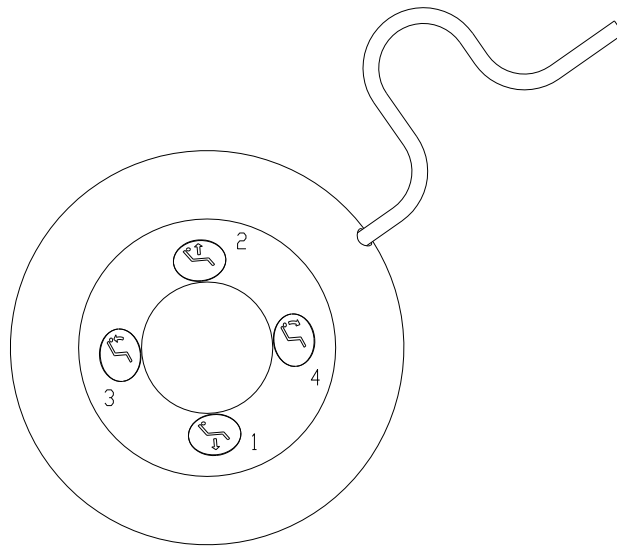
Při provedení křesla k soupravám typu SMILE je uvedení výrobku do provozu popsán v návodu k použití příslušné stomatologické soupravy.

**CHIRANA  
MEDICAL**  
Stará Turá

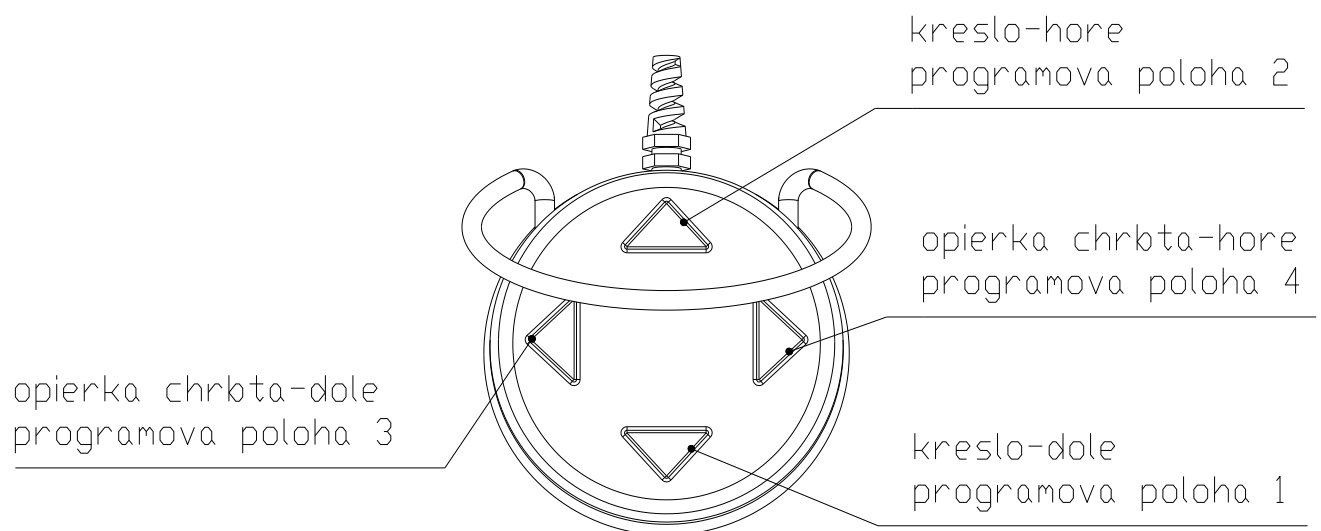
Výrobek-Typ KŘESLO SK 1-08  
Název:

**NÁVOD K POUŽITÍ**

**39 054 2736 721 5019 9**



provedení 1



provedení 2

Obr. 5

**CHIRANA  
MEDICAL**  
Stará Turá

Výrobek-Typ KŘESLO SK 1-08  
Název:

**NÁVOD K POUŽITÍ**

**39 054 2736**

**721 5019 9**

## **6. Obsluha výrobku**



### **UPOZORNĚNÍ :**

Výrobek může obsluhovat pouze osoba prokazatelně seznámená s tímto návodem k použití a metodikou aplikace tohoto výrobku.

Obsluhující pracovník nemůže v žádném případě zasahovat do vnitřních částí výrobku.

Při spuštění křesla směrem dolů se nesmí nacházet mezi základnou křesla a pohybujícím se vrškem křesla s krytem vršku žádný předmět (např. nožní ovladač), nebo část lidského těla, která by zapříčinila mechanické poškození křesla nebo úraz obsluhujícího personálu. Když se taková překážka při pohybu směrem dolů v tomto prostoru nachází, bezpečnostní spínače pohybu křesla zastaví (viz bod 6.4).

Nasedat se může jen do zadní vytvarované části sedadla. Je zakázané nasedat na přední část sedadla, která je určena na podepření nohou pacienta.

Koženka křesla reaguje s barvivem některých látek, což může způsobit trvalé znečištění koženky. Při nedodržení čištění koženky podle čl. 8 se na takto poškozenou koženku nebude vztahovat záruka a nebude řešená v reklamačním řízení. Doporučujeme používat speciální podložku na sedák, která zabrání vzniku poškození koženky. Podložka se dá objednat společně s křeslem za doplatek, nebo dodatečně u vašeho dodavatel křesla.

### **6.1. Manuální obsluha**

Při manuálním ovládání je požadovaný pohyb křesla vyvolaný zatlačením vrchlíku nožního ovladače k příslušnému symbolu. Pohyb probíhá po celou dobu zatlačení vrchlíku nožního ovladače. Zastavení každého pohybu nastane po uvolnění vrchlíku a jeho vrácení do středové polohy. V koncových polohách se všechny pohyby zastaví i když obsluha drží vrchlík zatlačený.

Na displeji se zobrazuje údaj o vykonávaném pohybu:

cd – pohyb křesla dolů (chair down)

cu – pohyb křesla nahoru (chair up)

bd – pohyb opěrky zad dolů (backrest down)

bu – pohyb opěrky zad nahoru (backrest up)

### **6.2. Programová obsluha**

Křeslo obsahuje dvě sady programů pro dva uživatele. V každé sadě jsou 4 programy. K volbě uživatele slouží tlačítko USER (viz obr. 6).

Spuštění programu se provede krátkým zatlačením vrchlíku nožního ovladače do jednoho ze čtyř směrů, čímž se vyvolá jeden ze čtyř programů. Křeslo se pohybuje dokud nedosáhne naprogramované polohy.

Programy č. 1 až 3 ovládají pohyb křesla i opěrky zad, program č. 4 ovládá jen pohyb opěrky zad a slouží pro uvedení křesla do vyplachovací polohy. Při opětovném vyvolání programu č. 4 se opěrka z vyplachovací polohy vrátí do předcházející pracovní polohy.

**CHIRANA**  
**MEDICAL**  
Stará Turá

Výrobek-Typ KŘESLO SK 1-08  
Název:

**NÁVOD K POUŽITÍ**

**39 054 2736 721 5019 9**

Na displeji se zobrazuje údaj o vykonávaném programu :

- P1 - program 1
- P2 - program 2
- P3 - program 3
- SP - pohyb opěrky zad do vyplachovací polohy (spit position)
- LP - pohyb opěrky zad do poslední polohy (last position)



### UPOZORNĚNÍ

System pro nouzové zastavení křesla umožňuje jeho zastavení v každém okamžiku zatlačením vrchlíku nožního ovladače do libovolné polohy.

### 6.3. Programování pracovních poloh

Před programováním pracovních poloh zvolte pomocí tlačítka USER (viz obr. 6) jednoho ze dvou uživatelů (U1 nebo U2).

Po tomto úkonu křeslo uveďte manuální obsluhou do požadované pracovní polohy. Zatlačte programovací tlačítko PROG -viz obr. 6, umístěné na pravé straně krytu vršku křesla a během jeho držení (na displeji svítí „P“) zatlačte vrchlík nožního ovladače do jednoho ze čtyř směrů, čímž určíte číslo programu. Ozve se akustický signál oznamující, že došlo k správnému naprogramování. Tímto způsobem se programují všechny čtyři programové polohy, přičemž se doporučuje :

program č. 1 použít jako základní /nulová/ poloha

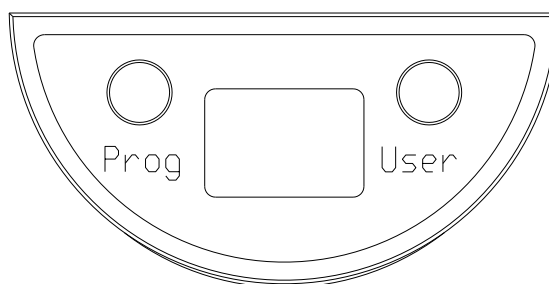
program č. 2 použít jako pracovní poloha

program č. 3 použít jako druhá pracovní poloha

nebo jako protišoková poloha

program č. 4 použít jako vyplachovací poloha

Stejným způsobem se programují programové polohy i pro druhého uživatele.



Obr. 6

**CHIRANA  
MEDICAL**  
Stará Turá

Výrobek-Typ KŘESLO SK 1-08  
Název:

**NÁVOD K POUŽITÍ**

**39 054 2736 721 5019 9**

## 6.4. Obsluha opěradla hlavy

Výškové nastavení opěradla hlavy je možné provést tak, že jednou rukou uchopíme opěradlo hlavy a druhou rukou potáhneme za páčku na opěradle zad. Po uvolnění nosného pásu nastavíme požadovanou polohu. Nastavená poloha se zajistí uvolněním páčky. Opěradlo hlavy je možné po stlačení tlačítka mechanismu nastavit do vhodné polohy (sklopit dopředu nebo dozadu) a uvolněním tlačítka polohu zajistit. Doporučuje se výškově přestavovat a sklápět opěradlo hlavy nezatažené.

Křeslo obsahuje bezpečnostní spínače, které způsobí, že :

- pohyb křesla se automaticky zastaví, když se při pohybu křesla směrem dolů dostane překážka pod spodní kryt nosného ramene (5), nebo pod kryt horní skříňě (13). Elektronika zabrání dalšímu pohybu křesla směrem dolů a automaticky vykoná krátký pohyb směrem nahoru, aby se mohla odstranit překážka.

- pohyb opěradla a křesla se automaticky zastaví, když se při pohybu opěradla a křesla směrem dolů dostane překážka pod opěradlo zad (15). Elektronika zabrání dalšímu pohybu směrem dolů a automaticky vykoná krátký pohyb směrem nahoru, aby se mohla odstranit překážka.

Během automatického pohybu směrem nahoru displej signalizuje SE (sefety).

## 7. Údržba výrobku

Běžná údržba výrobku obsluhujícím personálem se omezuje pouze na čištění. Při náhodném ukápnutí chemické látky např. Trikresol, Chlumského roztok a jiné agresivní látky na lakovanou část výrobku je povrch nutné okamžitě utřít tampónem namočeným ve vodě.

## 8. Čištění a dezinfekce výrobku

Čištění výrobku se provádí vlhkou utěrkou namočenou v mýdlové vodě, přičemž dbáme o to, aby voda nevnikla do výrobku. Důkladně vytrít suchou flanelovou utěrkou. Čalounická textilie se čistí s jemným kartáčkem a vlažnou mýdlovou vodou.

**CHIRANA  
MEDICAL**  
Stará Turá

Výrobek-Typ KŘESLO SK 1-08  
Název:

**NÁVOD K POUŽITÍ**

**39 054 2736 721 5019 9**

**UPOZORNĚNÍ**

Na čištění čalounické textilie nepoužívejte žádný lak, odstraňovač skvrn nebo ředidlo.

**UPOZORNĚNÍ**

Při použití „Čistícího a dezinfekčního prostředku na omyvatelné povrchy“ je třeba dodržovat pokyny na etiketě prostředku.

**UPOZORNENIE**

Na čištění koženky nepoužívejte žádný lak, odstraňovač skvrn, nebo ředidlo.

Čištění koženky se vykonává 3x týdně čistícím prostředkem Ferrari clean nebo GREEN CLEAN SK Metasys, nebo čistícím prostředkem SMILE. Uvedené čistící prostředky je možné objednat u vašeho dodavatele křesla.

**UPOZORNENIE**

Při použití čistících prostředků je potřebné dodržovat pokyny na etiketě prostředku.

**9. Doprava**

Přístroj je nutné přepravovat krytými dopravními prostředky bez větších otřesů při dovolené teplotě od - 20° C do + 70° C, relat. vlhkosti do 100%, přičemž nesmí být vystavený působení agresivních par. Přístroj musí být zabalený a přepravovaný v obale (transportní bedně), který je určen výhradně pro tyto účely.

**10. Skladování**

Přístroj musí být skladován v suchých místnostech s max. relat. vlhkostí 80% při teplotách od - 5° C do + 50°C, přičemž nesmí být vystavený účinkům agresivních par.

Při delším skladování jak 18 měsíců je nutné výrobek přezkoušet servisní organizací

**11. Opráveňská služba**

Záruční a mimozáruční opravy vykonávají příslušné a k tomu oprávněné obchodně-servisní subjekty. Jméno a adresu si vyžádejte od dodavatel přístroje, nebo výrobku.

**UPOZORNĚNÍ**

Při prodeji výrobku od původního uživatele k jinému uživateli, je nutné oznámit změnu uživatele dodavateli a výrobcí !

**Prevádzková kniha ( Provozní kniha )**

Pro vedení záznamů o opravě a pravidelné kontrole výrobku.

**CHIRANA**  
**MEDICAL**  
Stará Turá

Výrobek-Typ KŘESLO SK 1-08  
Název:

**NÁVOD K POUŽITÍ**

**39 054 2736 721 5019 9**



## UPOZORNĚNÍ

Závady přístroje způsobené nedbalou obsluhou, nebo nedodržením pokynů uvedených v návodu k použití nebudou uznané jako předmět záruční reklamace.

### 12. Likvidace přístroje

Životnost přístroje je 10 let



Po skončení životnosti, přístroj (náradí) nesmí být likvidován s běžným odpadem.

Likviduje se s ostatním průmyslovým odpadem, t.j. odděleným sběrem.

Oddělený sběr a elektroodpad se odevzdává distributorovi, nebo zpracovateli odpadu pro opětovné použití, nebo recyklaci.

Sběr odpadu, t.j. přístroj nebo náradí zabezpečují distributoři (smluvní servisní organizace, resp. smluvní servisní pracovníci), kteří přístroj (náradí) odeberou od konečného uživatele a po vyčištění, předepsané dezinfekci a sterilizaci a odevzdají zpracovateli odpadu, který má povolení pro nakládání s nebezpečným odpadem.

**13.** Stomatologická souprava – části, které přicházejí do styku s pacientem, lékařem a obslužným personálem, nejsou karcinogenní, mutagenní, toxické a neobsahují ftaláty.

### 14. Revize

Poslední revize k 1. 6. 2016

### 15. Bezpečnostně technické kontroly

Bezpečnostně technické kontroly musí být vykonávané podle normy IEC 62 353 jednou za dva roky.

### 16. Údaje k elektromagnetické kompatibilitě podle STN EN 60 601-1-2



Použití jiného než originálního příslušenství a kabelů poskytovaných výrobcem CHIRANA Medical, a.s. by mohlo způsobit elektromagnetické emise nebo snížení elektromagnetické odolnosti stomatologického křesla a být příčinou její nesprávné funkce.



Přenosný RF komunikační přístroj (včetně koncových zařízení jako jsou anténové kabely a antény) by se neměl používat blíže než 30 cm (12 palců) od jakékoliv části stomatologického křesla včetně kabelu k nožnímu ovladači. Jinak by mohlo dojít ke zhoršení funkce stomatologického křesla.

**CHIRANA  
MEDICAL**  
Stará Turá

Výrobek-Typ KŘESLO SK 1-08  
Název:

**NÁVOD K POUŽITÍ**

**39 054 2736 721 5019 9**

**Obrázková příloha :**

Obr. č. 1 - Popis výrobku

Obr. č. 2 - Hlavní rozměry křesla

**Legenda k obrázkům :**

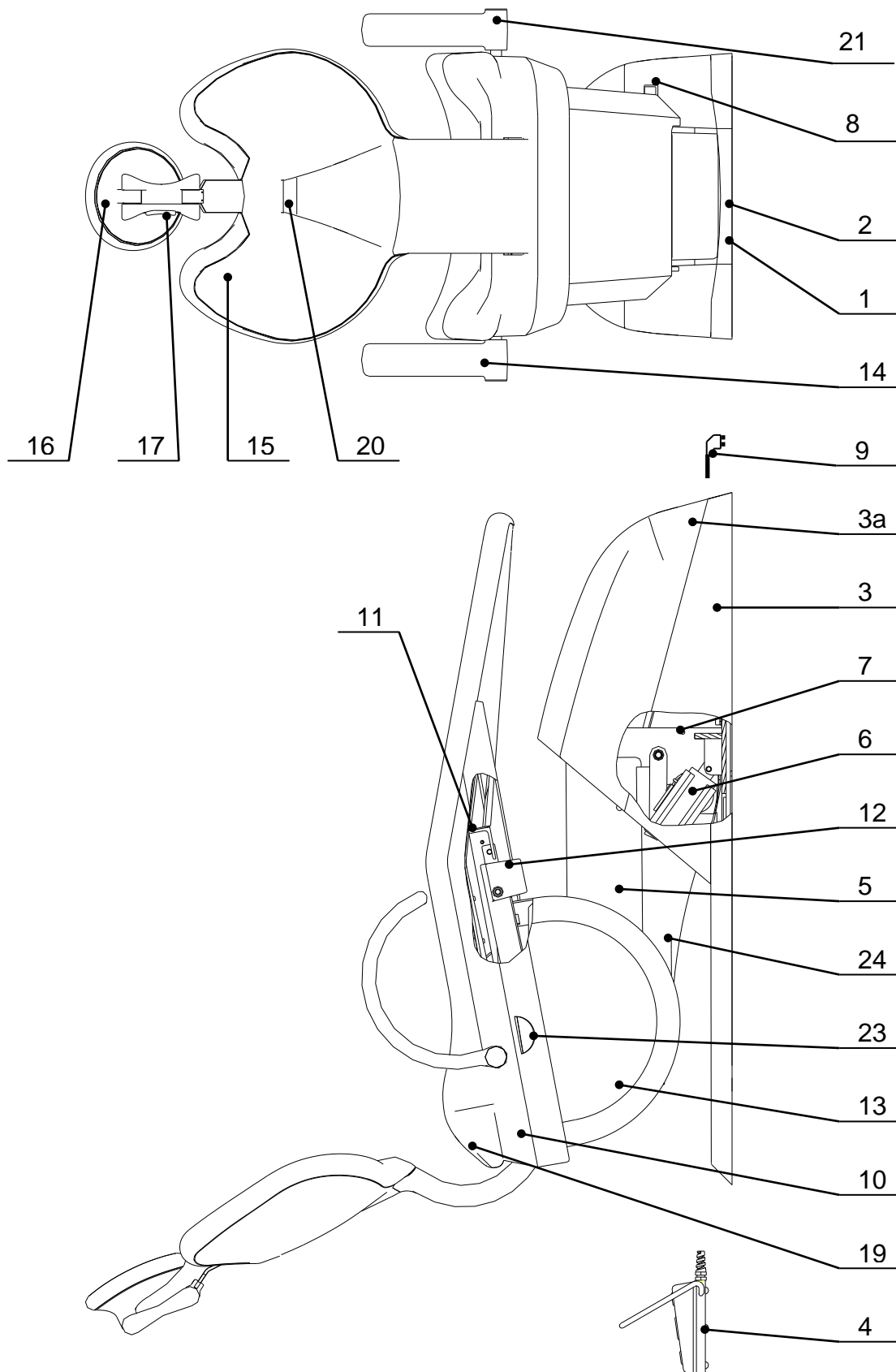
1. Základna
2. Kryt základny
3. Kryt energobloku – spodní
- 3a. Kryt energobloku – vrchní
4. Nožní ovládač
5. Nosné rameno
6. Pohonná jednotka zdvihu
7. Zdrojový blok
8. Hlavní vypínač
9. Síťová šňůra
10. Kryt vršku
11. Nosník vršku
12. Pohonná jednotka opěrky zad
13. Kryt horní skříně
14. Opěrka ruky levá
15. Opěrka zad
16. Opěrka hlavy
17. Tlačítko opěrky hlavy
- 18.
19. Sedadlo
20. Ovládací páčka
21. Opěrka ruky – pravá
- 22.
23. Displej
24. Spodní kryt ramena

**CHIRANA**  
**MEDICAL**  
 Stará Turá

Výrobek-Typ KŘESLO SK 1-08  
 Název:

**NÁVOD K POUŽITÍ****39 054 2736 721 5019 9**





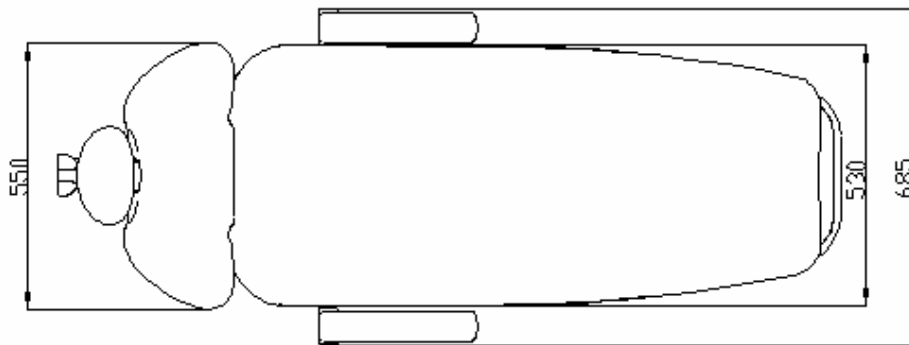
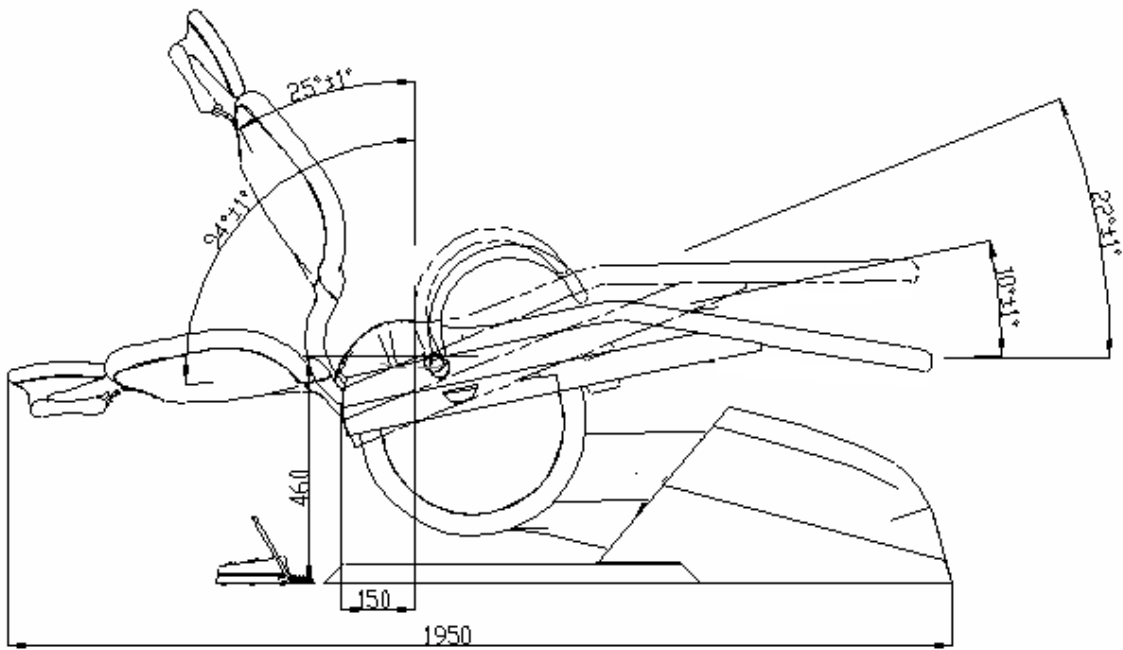
Obr. 1

**CHIRANA  
MEDICAL**  
Stará Turá

Výrobek-Typ KŘESLO SK 1-08  
Název:

**NÁVOD K POUŽITÍ**

**39 054 2736 721 5019 9**



Obr. 2

**CHIRANA  
MEDICAL**  
Stará Turá

Výrobek-Typ KŘESLO SK 1-08  
Název:

**NÁVOD K POUŽITÍ**

**39 054 2736**

**721 5019 9**



**CHIRANA Medical a.s., STARÁ TURÁ**  
**Nám. Dr. A. Schweitzera 194**  
**916 01 Stará Turá , P.O.Box 57**  
**SLOVENSKÁ REPUBLIKA**

Tel.: +421 32 775 2257

Fax: +421 32 775 3315, 775 2218

[medical@chirana.eu](mailto:medical@chirana.eu)

[www.chirana.eu](http://www.chirana.eu)

datum poslední revize- 06/2016



**COMPANY WITH  
QUALITY SYSTEM  
CERTIFIED BY DNV GL  
= ISO 13485 =**

Registrované ochranné známky **CHIRANA**

Registered trade marks **CHIRANA**



**CHIRANA**  
**MEDICAL**  
Stará Turá

Výrobek-Typ KŘESLO SK 1-08  
Název:

**NÁVOD K POUŽITÍ**

**39 054 2736 721 5019 9**